

BRITONY BF

CHAUFFE-BAIN A GAZ à puissance variable Cat. II 2E+3+

Cette notice d'installation, d'emploi et entretien est destinée aux appareils installés en France

Conditions d'installation

L'emploi des chauffe-bains à gaz est régi par la réglementation des appareils domestiques utilisant les gaz.

Seul un installateur qualifié peut installer, régler et mettre en service cet appareil, en se conformant aux textes réglementaires et règles de l'art en vigueur, notamment :

- L'arrêté du 2 août 1977.
- Le DTU P 45-204 (anciennement DTU 61-1, édition avril 1982 + additif n° 1 de juillet 1984).

En particulier :

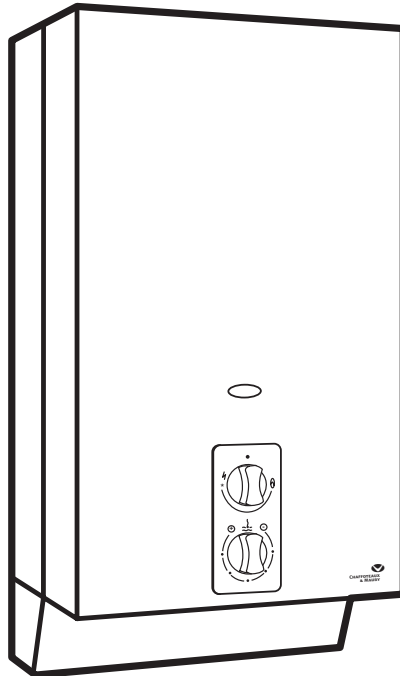
L'axe de la ventouse extérieure doit être placé à une distance au moins égale à 0,40 m de toute baie ouvrante et à une distance de 0,60 m minimum de tout orifice de ventilation.

Tenir également compte des règlements sanitaires locaux.

Recommandations :

Il est recommandé de ne pas installer l'appareil sur une paroi susceptible d'être détériorée par la chaleur (bois, etc...). Dans le cas contraire, en accord avec les règlements locaux, prendre la précaution d'interposer un isolant thermique.

La pression d'eau dans l'appareil, même sous l'effet de la dilatation de l'eau, ne doit pas dépasser la valeur maximale pour laquelle il est conçu (voir tableau des caractéristiques techniques). Prévoir, si l'installation le nécessite, un dispositif limiteur de pression (cas de présence d'un clapet anti-retour sur l'alimentation d'eau froide par exemple).



Le chauffe-bain à gaz BRITONY BF est un appareil à circuit de combustion étanche : il est muni de sa propre ventilation, reliée à l'atmosphère à travers le mur par un circuit étanche constitué par deux conduits parallèles : l'arrivée d'air frais et l'évacuation des gaz brûlés. Ces deux conduits débouchent à l'extérieur du mur dans un dispositif terminal : la «ventouse».

Le BRITONY BF possède une aération totale et efficace, sans aucun contact avec l'air ambiant du local où il est installé.

Il est destiné à alimenter en eau chaude les différents équipements du logement : baignoire, douche, lavabo, évier de cuisine.

Description

- 1) Caisson étanche formé par le dosseret d'une part et par la façade d'autre part avec un joint d'étanchéité entre deux.
- 2) Coude sortie de fumée.
- 3) Ventouse extérieur (non illustrée) (voir fig. 5, page 2).
- 4) Gaine de fumée (non illustrée) (voir fig. 5, page 2).
- 5) Traversée de mur (non illustrée) (voir fig. 5, page 2).
- 6) Brûleur composé de becs en acier inoxydable.
- 7) Nourrice porte-injecteurs.
- 8) Veilleuse à sécurité par thermocouple.
- 9) Corps de chauffe.
- 10) Bouton de commande du gaz et d'allumage automatique de la veilleuse.
- 11) Valve automatique avec régulateur de débit eau.
- 12) Sélecteur de température.
- 13) Partie gaz.

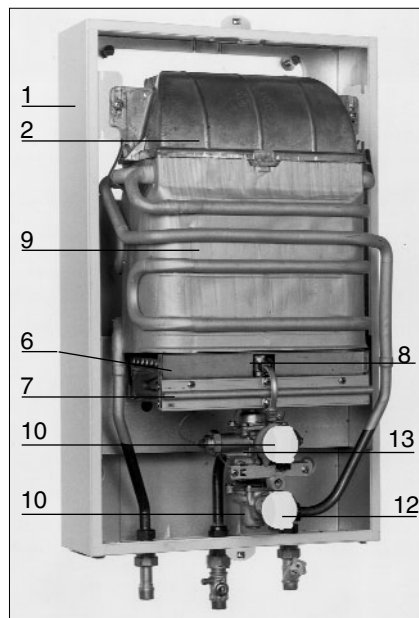


Fig.1



**CHAFFOTEAUX
& MAURY**

particularités

Le BRITONY BF est un chauffe-bain à puissance variable comportant un dispositif d'avertissement du gaz au débit eau, à action progressive.

Le débit de gaz admis au brûleur est proportionnel au débit d'eau traversant l'échangeur. La température de l'eau puisée reste constante dans une plage de débit mini, maxi, déterminée par la position du sélecteur de température.

Cette plage de débit réglable du sélecteur de température s'étend de la zone confort vaisselle compris entre 2,7 et 5,4 l/min d'eau à 60°C environ sélecteur fermé à la zone confort bain comprise entre 6 et 12 l/min d'eau à 40°C environ sélecteur ouvert.

La puissance de l'appareil peut donc varier de 10,5 kW à 21 kW (150 à 300 mth/min) offrant ainsi une économie de gaz substantielle à l'utilisateur.

Cet appareil comporte également un régulateur de débit d'eau. Cette caractéristique est très intéressante dans les régions où les pressions sont très instables et dans le cas d'alimentation de plusieurs postes. En effet, l'ouverture d'un robinet de puisage ne modifie sensiblement pas la température de l'eau soutirée à un autre poste.

Le graphique (fig.2) indique les plages de débit disponibles à température constante en fonction de la position du sélecteur de température, pour une température d'eau froide de 15°C.

Implantation

Il est recommandé de ne pas placer la ventouse immédiatement sous une partie surplombante du bâtiment (balcon par exemple) ni dans une position en retraite par rapport à la façade du bâtiment (niche par exemple).

Il est également préconisé de ne pas laisser les ventouses déboucher à moins de 1,80 m du sol dans les voies publiques ou privées.

Préparation du mur

Quelle que soit l'épaisseur du mur, percer un trou de 205 mm de hauteur et de 305 mm de largeur (pour la gaine de 200 x 300 mm).

Préparation des pièces à monter

Suivant l'épaisseur du mur, il y a lieu de couper la gaine «traversée de mur» et la gaine «d'évacuation de fumée». Ces pièces sont prévues pour un mur d'une épaisseur de 350 mm.

Sur demande, pour des murs plus épais, il est possible de fournir un traversée de 600 mm.

Instructions d'installation

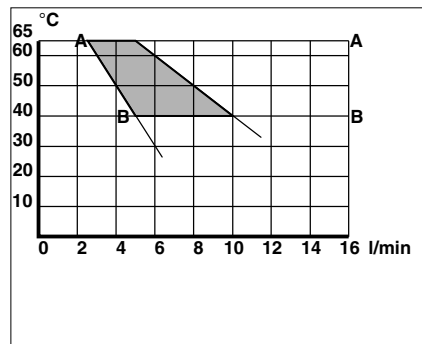


Fig.2

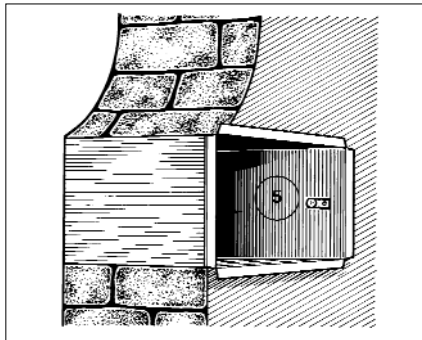


Fig.3

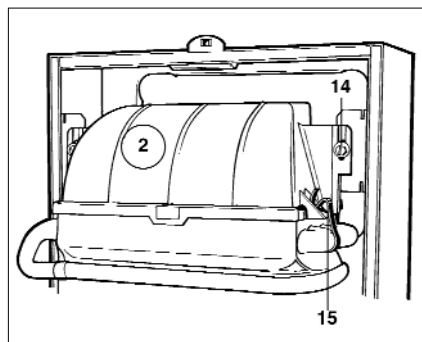


Fig.4

A : sélecteur fermé - zone confort vaisselle

B : sélecteur ouvert - zone confort bain

Montage de la traversée du mur

Mettre en place la traversée de mur (5) dans le trou prévu à cet effet, la caler bien d'aplomb et effectuer son scellement (fig. 3).

Démontage du coude de fumée

- Retirer la façade du chauffe-bain. Voir paragraphe «démontage de la façade d'habillage» (fig. 10).

- Déboîter le coude de fumée (2) en dévissant les deux vis (14) en soulevant les crochets (15) (fig. 4).

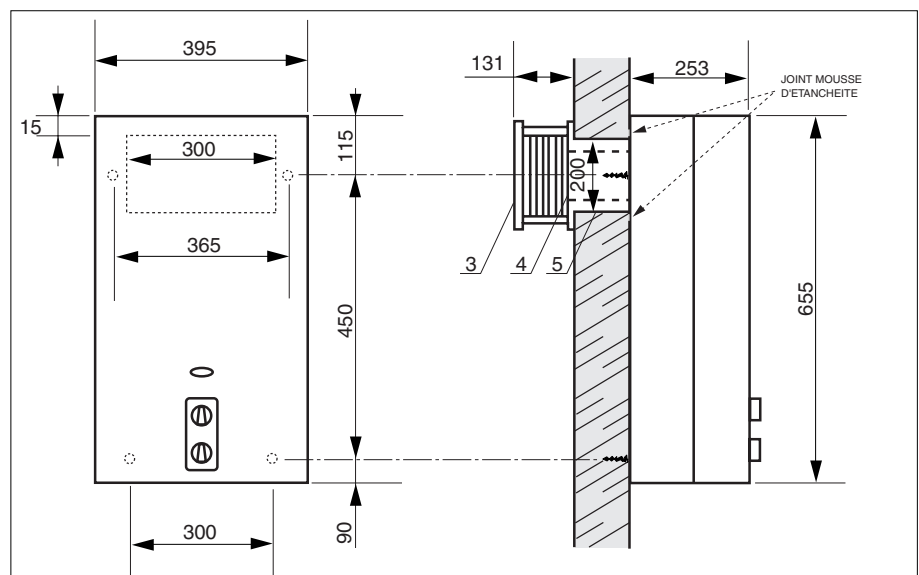


Fig.5

Pose de l'appareil

Le chauffe-bain est fixé au mur par :

- 2 pitons plus rondelles et écrous de serrage à la partie supérieure.
 - 2 vis de fixation à la partie inférieure.
- (Ces pièces sont placées dans la boîte d'accessoires, avec le joint mousse d'étanchéité, celui-ci devant être collé sur le périmètre de l'orifice arrivée air frais de l'appareil) (voir cotes d'encombrements page 2).**

- utiliser le chauffe-bain comme gabarit de pose, afin de marquer les points de fixation, percer et cheviller le mur et placer les 2 pitons supérieurs en position (fig. 6).
- Présenter le chauffe-bain en position, l'engager sur les pitons supérieurs, placer les deux crochets destinés à retenir les chaînes de la ventouse, utiliser les écrous pour le serrage et visser les deux vis de fixation inférieures.
- Passer la ventouse à l'extérieur, pour la gaine, la placer en position définitive et l'accrocher à l'aide des chaînes sur les crochets (fig. 7).
- Engager ensuite la gaine d'évacuation de fumée (emboîtement de 25 mm mini), recouper cette gaine si nécessaire (fig. 8).
- Remonter le coude de fumée en l'emboîtant dans la gaine d'évacuation des fumées (4), le fixer à l'aide des deux vis (14) et des crochets (15) (fig. 4, page 2).
- Vérifier la liaison correcte entre le corps de chauffe et le coude de fumée.
- Remonter la façade d'habillage du chauffe-bain.

Raccordements

Purger à fond les canalisations d'eau et de gaz avant de raccorder l'appareil. L'appareil est livré complet, prêt à être posé. Il comporte les équipements de raccordements suivant :

1) Raccordements gaz

Gaz naturel (fig. 9) :

- Un robinet d'arrêt de gaz (40) mâle Ø 1/2".

Gaz Butane-Propane :

- Un écrou et bague bicône pour tube Ø 12 extérieur.

Nota : Il est nécessaire d'employer un détendeur d'un débit suffisant pour alimenter l'appareil (mini : 2,6 kg/h).

La longueur de la canalisation entre le détendeur et appareil doit être inférieure à 2 m.

Si l'appareil est alimenté par du butane, il est nécessaire d'utiliser deux bouteilles de gaz en parallèle.

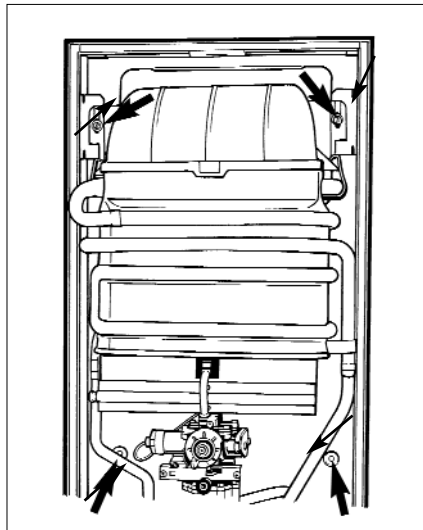


Fig.6

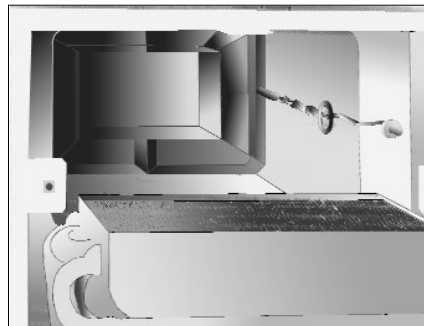


Fig.7

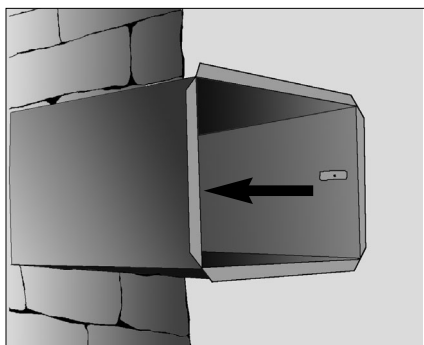


Fig.8

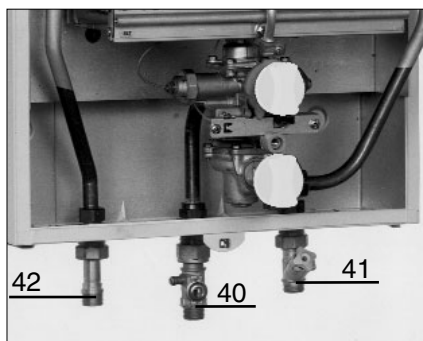


Fig.9

2) Raccordements eau froide-eau chaude (fig.9)

Eau froide :

- un robinet d'arrêt d'eau (41) embout mâle Ø1/2" avec un joint-filtre à mettre en place.

Eau chaude :

- un raccord (42) embout mâle Ø1/2".

Démontage de l'habillage (fig.10)

- Retirer le bouton de commande du gaz (10) et celui du sélecteur de température (12).
- Enlever le cache-bouton (fig. 11).
- Dévisser les deux vis supérieures et inférieures (45), la vis de façade (46) (fig. 11) et enlever la façade.
- Pour le remontage, procéder à l'inverse.

Enlever le film de protection avant usage.

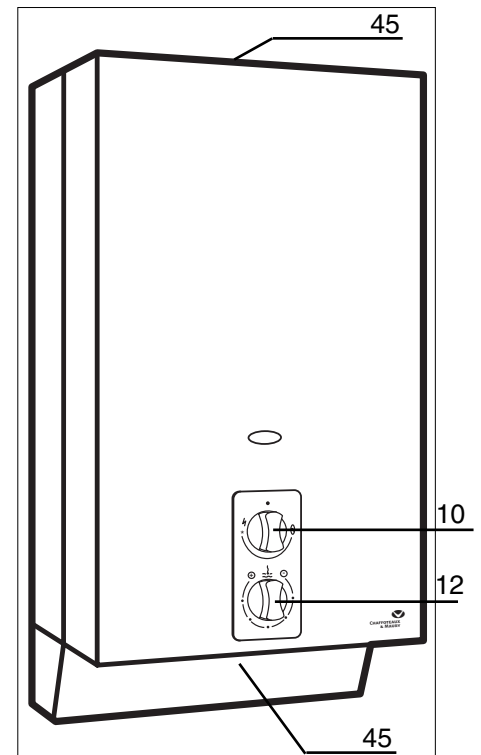


Fig.10

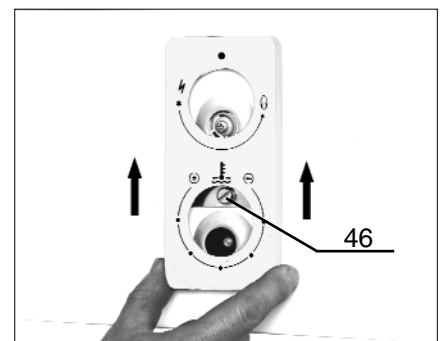


Fig.11

Caractéristiques

Débit calorifique nominal	$Q_n =$	23 kW
Puissance utile maxi	$P_n =$	21 kW
Minimum de la puissance variable	$P_m =$	10,5 kW
Débit d'eau porté de 15° à 40° C (sélecteur ouvert)	$D =$	6 l/min à 12 l/min
Débit d'eau porté de 15° à 65° C (sélecteur fermé)	$D =$	3 l/min à 6 l/min
Pression d'eau minimum de fonctionnement : - Sélecteur fermé	$P_w =$	0,5 bar
	- Sélecteur ouvert.....	$P_w =$
Pression d'eau maximum	$P_w =$	10 bar

DÉBIT DE GAZ (15 ° C - 1013 mbar)

		Débit	
G20 (gaz de Lacq)	35,9 MJ/m ³ sous 20 mbar	$V_r =$	2,43 m ³ /h
G25 (gaz de Groningue)	30,9 MJ/m ³ sous 25 mbar	$V_r =$	2,83 m ³ /h
G30 (butane)	45,6 MJ/kg sous 28-30 mbar.....	$M =$	1,81 kg/h
G31 (propane)	46,4 MJ/kg sous 37 mbar	$M =$	1,79 kg/h

Perçage des injecteurs

	Brûleur	Veilleuse
G20 - G25 (avec diaphragme Ø 5,2).....	1,18	0,23
Butane - Propane	0,70	0,15

1 bar = 1,02 kg/cm² (la pression doit être mesurée à l'entrée de l'appareil, en fonctionnement).

Réglage

1) Débit de gaz

a) **Gaz Naturel** : pas de réglage.

b) **Gaz Butane - Propane** : pas de réglage. Le débit du gaz est réglé automatiquement par le détendeur de l'installation.

2) Réglage de l'allumage progressif :

Le dispositif d'allumage progressif est réglé en usine pour des conditions moyennes de pression d'eau. Si l'allumage du brûleur est trop rapide ou trop lent, il est possible de modifier le réglage de ce dispositif en agissant sur la vis (50) (fig. 12).

- en vissant, on ralentit l'allumage.

- en dévissant, on la rend plus rapide.

Entretien

Vidange en cas de gel

S'il y a risque de gel :

- fermer le robinet d'eau,
- ouvrir le robinet d'eau chaude,
- vidanger l'appareil en dévissant le bouchon (51) (fig. 12)

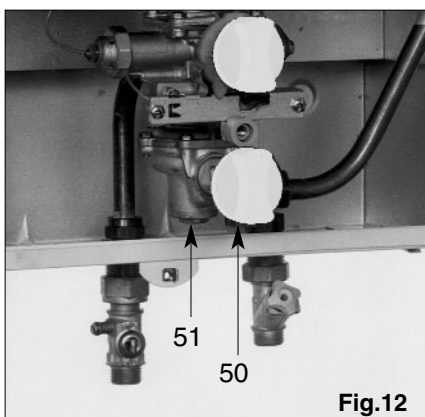


Fig.12

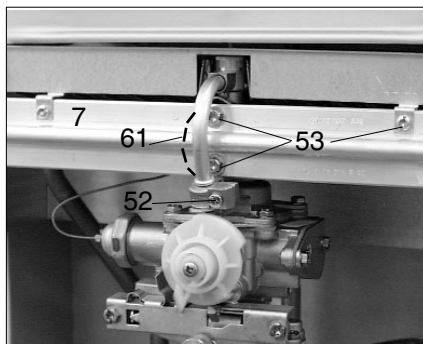


Fig.13

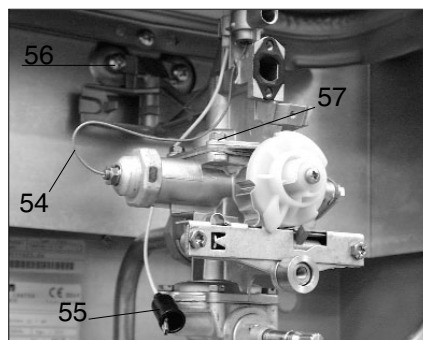


Fig.14



Fig.15

Changement de gaz

De Gaz Naturel en gaz Butane-Propane et vice-versa (fig. 13, 14 et 15)

- Fermer le robinet d'alimentation gaz et ôter la façade.
- Desserrer la vis (52) et ôter le tube de veilleuse (8).
- Dévisser les 4 vis (53) et ôter la nourrice (7).
- Démontez le raccord du thermocouple (54) et le fil de bougie (55).
- Dévisser les 2 vis (56) et ôter le brûleur en tirant vers soi.
- Dévisser les 4 vis (57) et ôter l'embrasse de brûleur.
- Dévisser l'ensemble clapet principal (58).
- Remplacer le nouveau clapet (58) livré dans l'équipement de transformation, et visser le en butée.
- Remonter l'embrasse de brûleur et resserrer les 4 vis (57).
- Remonter le brûleur et revisser les 2 vis (56).
- Remonter le raccord du thermocouple (54) et le fil de bougie (55).
- Changer le joint de nourrice (61), changer l'injecteur de veilleuse.
- Remonter la nouvelle nourrice équipée des injecteurs appropriés et du diaphragme (si prévu). Serrer les quatre vis (53).
- Remonter le tube de veilleuse (8) approprié au gaz utilisé et serrer doucement la vis (52).

Seul un installateur qualifié peut installer et effectuer la première mise en service de cet appareil (pour les conditions d'installation, voir page 2).

Mise en service

1) Vérifiez que les robinets d'arrêt d'eau et gaz montés sous l'appareil sont bien ouverts. Pour un appareil alimenté en butane ou en propane, ouvrir le détendeur.

2) Tournez le bouton (10) dans le sens de la flèche. Le déclic en face du repère ⚡ (allumage Piézo) provoque l'étincelle d'allumage de la veilleuse (fig. 17)

3) La veilleuse étant allumée, le bouton en face du repère *, attendre quelques secondes pour obtenir l'armement de la sécurité thermocouple.

4) Tournez doucement le bouton (10) dans le sens de la flèche jusqu'au repère position plein gaz (flamme) (fig. 18).

Nota : Si la veilleuse s'éteint, attendre de le déclenchement de la sécurité thermocouple. La sécurité d'armement est alors désarmée, recommencer les opérations 1, 2, 3 et 4.

L'appareil est prêt à fonctionner. Il s'allumera à l'ouverture d'un robinet d'eau chaude.

Utilisation

Le chauffe-bain ne consomme du gaz que lorsque le robinet d'eau chaude est ouvert (la veilleuse, facilement allumée grâce à l'allumeur automatique piézo électrique), peut-être éteinte en dehors des heures d'utilisation d'eau chaude.

N'utiliser de l'eau très chaude que lorsque c'est nécessaire (pour la vaisselle par exemple). Dans les autres cas d'utilisation, réduire la température (en tournant le bouton 12) (fig. 19) vers la gauche plutôt que de mélanger de l'eau froide à l'eau très chaude. On diminue ainsi le dépôt de calcaire dans le serpentin.

Nota : Si la pression est faible (moins de 0,5 bar), il est possible que, le sélecteur étant ouvert, le brûleur ne s'allume pas, il faut alors tourner le bouton du sélecteur (12) vers la droite jusqu'à ce que le brûleur s'allume.

La température de l'eau chaude dépend de la température de l'eau froide :

le réglage du sélecteur devra donc être différent en hiver ou en été.

Instructions d'emploi (usager)

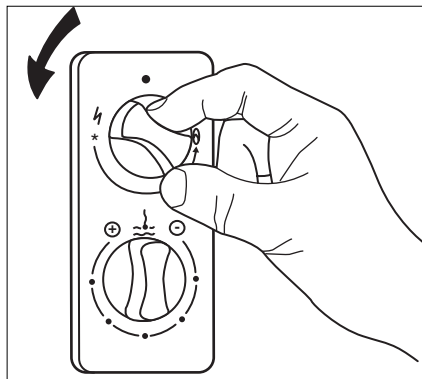


Fig.17

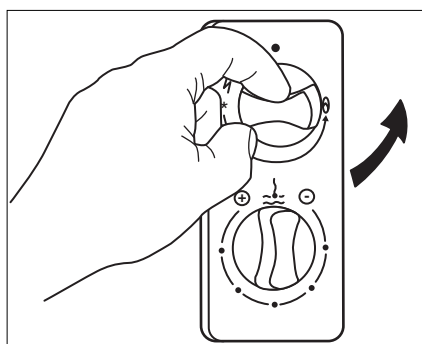


Fig.18

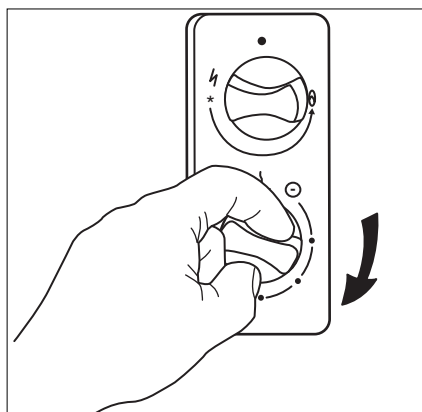


Fig.19

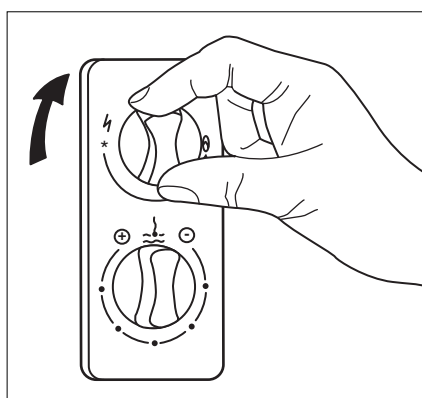


Fig.20

Souplesse d'utilisation

L'ouverture d'un robinet de puisage ne modifie pas la température de l'eau soutirée à un autre poste. Il est donc possible de puiser de l'eau à un lavabo par exemple pendant qu'une autre personne prend sa douche. La température de l'eau reste uniforme.

arrêt

- Tourner le bouton (10) à fond vers la droite, jusqu'au signe fermé «●» (fig. 20)

entretien

Démontage de la calandre

(fig. 10, page 3).

Vidange de l'appareil en cas de gel

(fig. 12, page 4).

Nettoyage du tube de veilleuse

(fig. 21)

- Dévisser complètement la vis (52) et ôter le tube de la veilleuse (8)
- Nettoyer intérieurement le tube (8).
- Remonter le tube de veilleuse (8) et serrer doucement la vis (52).

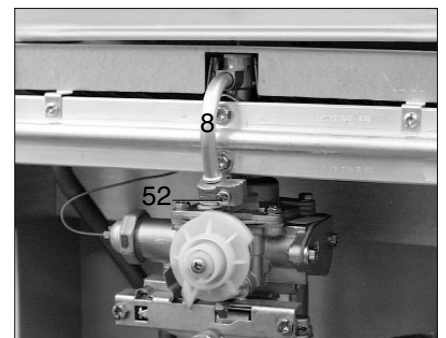


Fig.21

Pour un bon fonctionnement de l'appareil, il est recommandé de procéder au nettoyage de la veilleuse un fois par an.

Il y a lieu de faire entretenir périodiquement votre appareil par votre installateur ou, à défaut par notre station service régionale.



**CHAFFOTEAUX
& MAURY**

47 rue Aristide Briand
92532 LEVALLOIS PERRET Cedex
Tél. Accueil Consommateur : 01 47 59 80 60
Tél. Assistance Technique Professionnels : 01 47 59 80 20
Fax Services Commerciaux : 01 47 59 80 01
Fax Services Techniques : 01 47 59 80 02
www.chaffoteaux-maury.fr